

◆お知らせ◆

株式会社コスモスバス



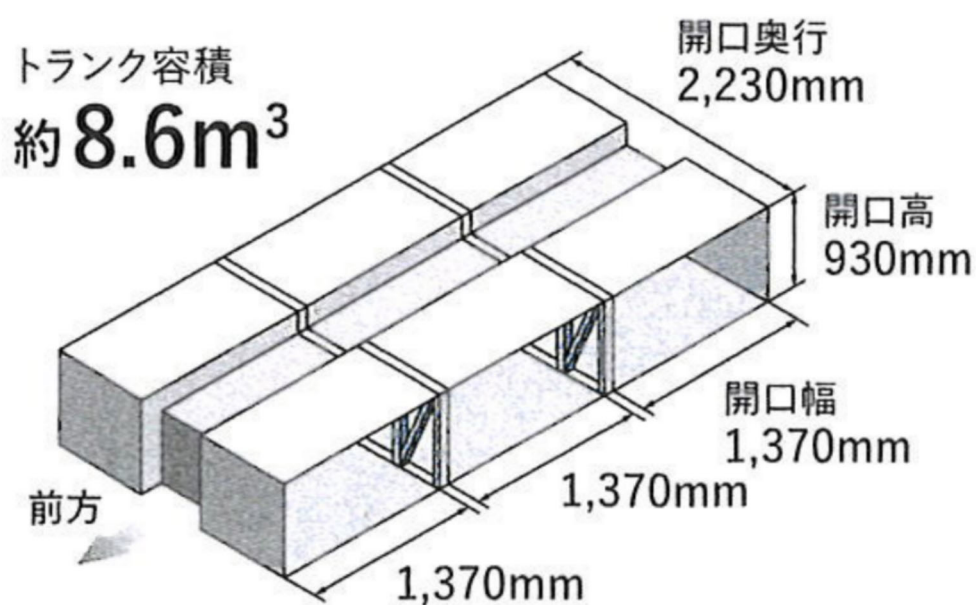
<http://kosumosu-bus.co.jp/>

大型観光バス トランクサイズ



日野 SELEGA (HIGH DECKER)

定員 60名 (正座席 49 + 補助席 11)



※配車する車種によってトランクの形状が異なることがあります。サイズは参考としてください。

※トランク内は空調が効きません。

株式会社コスモスバス <http://kosumosu-bus.co.jp/>

◆お知らせ◆

株式会社コスモスバス



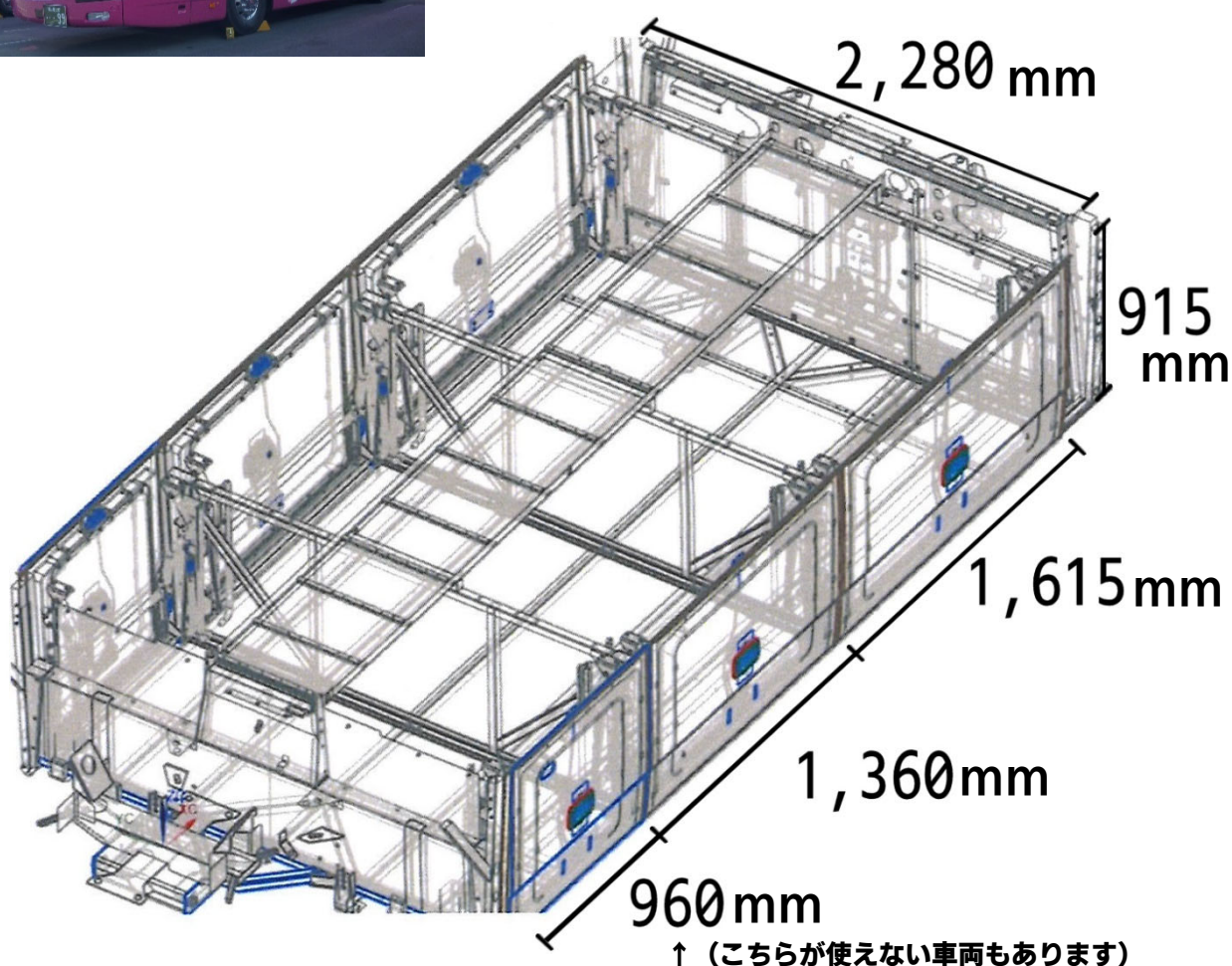
<http://kosumosu-bus.co.jp/>

大型観光バス トランクサイズ



三菱 FUSO

定員 60 名 (正座席 49 + 補助席 11)



※配車する車種によってトランクの形状が異なることがあります。サイズは参考としてください

※トランク内は空調が効きません。

◆お知らせ◆

株式会社コスモスバス



<http://kosumosu-bus.co.jp/>

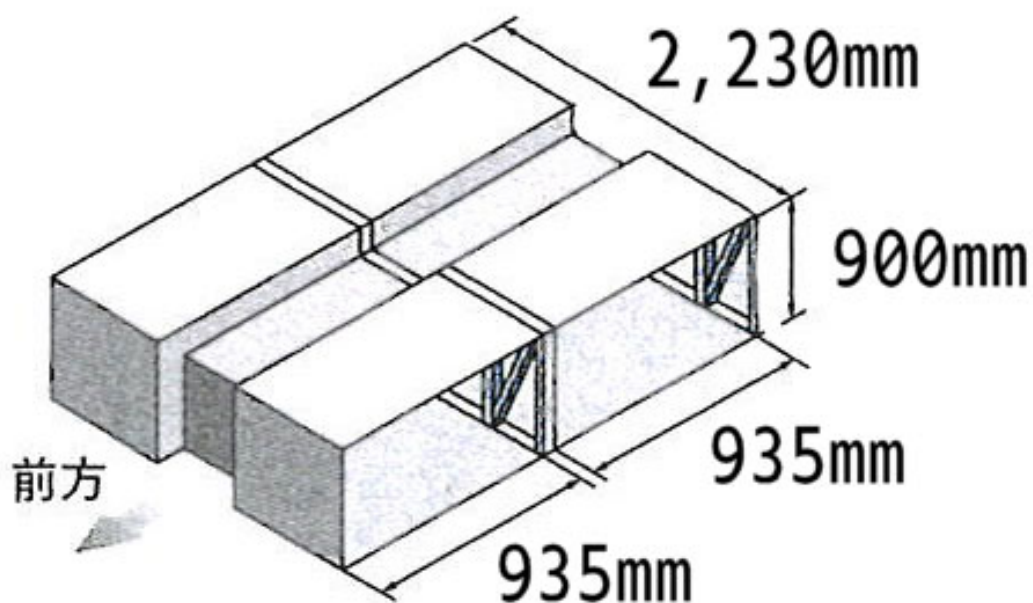
中型観光バス トランクサイズ



日野 SELEGA

定員 27名（正座席 27 + 補助席 0）

定員 37名（正座席 33 + 補助席 4）



※車種によってトランクの形状が異なることがあります。サイズは参考としてください。

※トランク内は空調が効きません。

◆お知らせ◆

株式会社コスモスバス



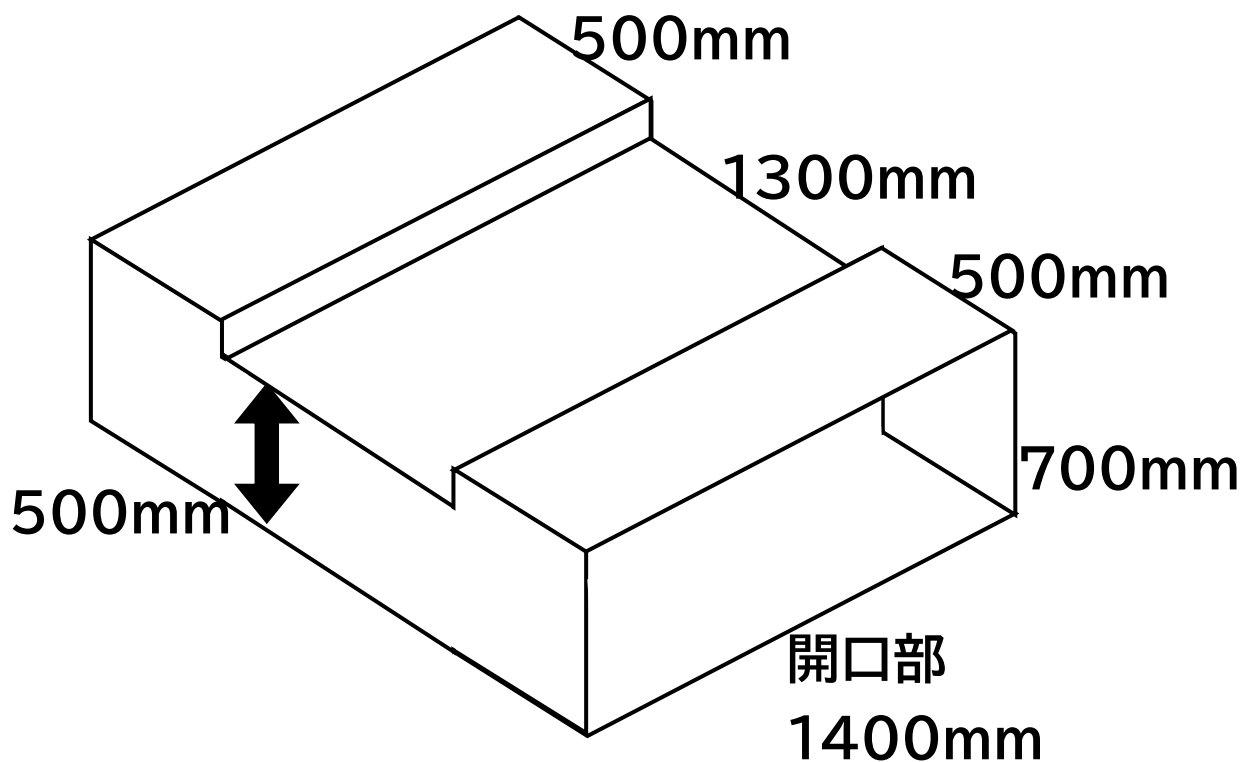
<http://kosumosu-bus.co.jp/>

小型観光バス トランクサイズ



三菱 FUSO

定員 25名 (正座席 25 + 補助席 0)



※車種によってトランクの形状が異なることがあります。サイズは参考としてください。

※トランク内は空調が効きません。